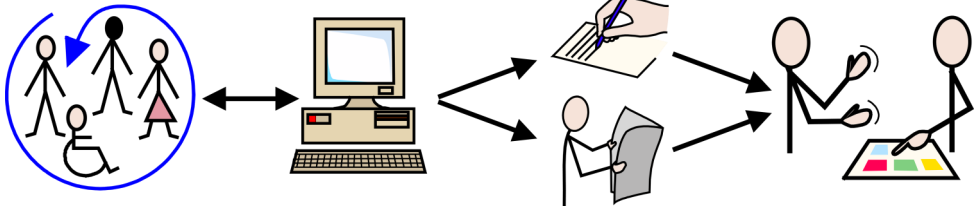
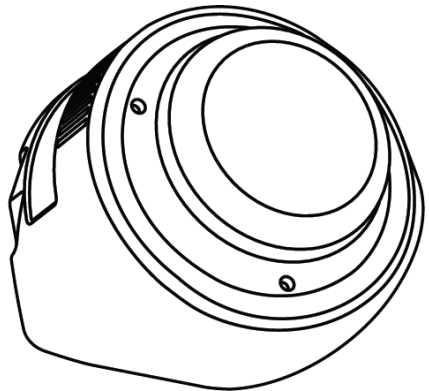
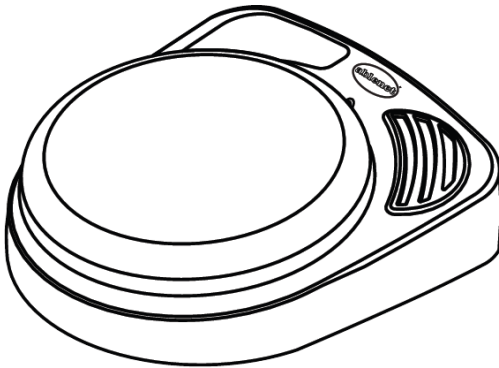
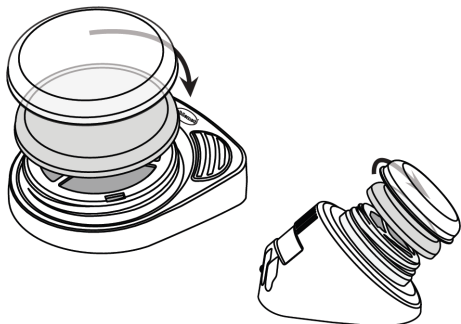


## BIGmack™ - LITTLEmack™



[www.normedia.no](http://www.normedia.no)

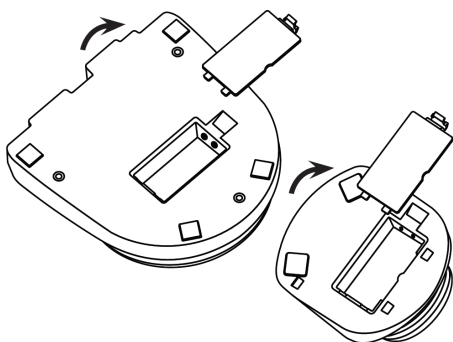
## 1. Velg farge, og sett på skrulokket.



Velg farge og skru på lokket.  
Skrud den veien pila på bildet viser.

Det medfølger et plastdeksel du kan legge symboler og/eller bilder under.

## 2. Sett i batteri og skru på.

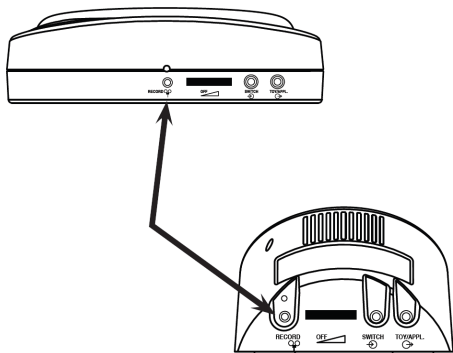


Sett i batteriet, og lukk lokket.

Av/på bryteren dreies i retningen som pila på bildet viser.

På LittleMACK må du fjerne monteringsplaten for å komme til batteriet.

## 3. Gå i opptaksmodus



Trykk på opptaksknappen der pila peker og hold den inne til opptakslýset vises.

Slipp så knappen

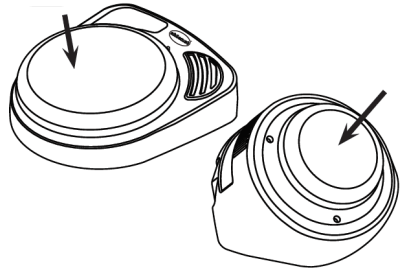
## 4. Ta opp en beskjed

For å ta opp beskjeder trykk og hold knappen inne.

Snakk når du har hørt et "bip".

Slipp knappen når du er ferdig.

Opptakslyset blinker under opptak.

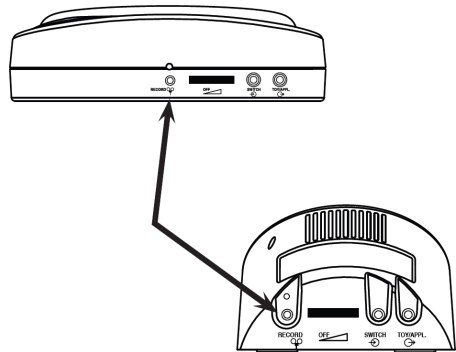


## 5. Avslutt opptaksmodus

Trykk på opptaksknappen der pilen viser og slipp.

Enheten er klar til å brukes.

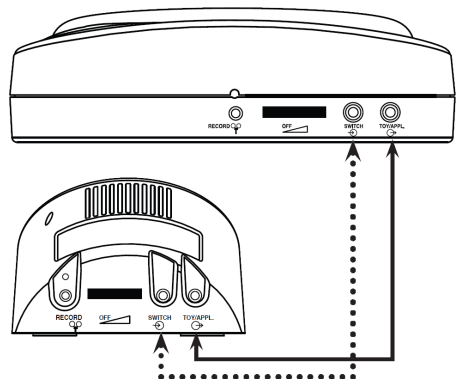
Opptakslyset skifter til oransje farge når det er 10 sekunder igjen av opptakstiden.



## Eksterne brytere og bryterstyrte enheter

For å bruke ekstern bryter, kobles det bryteren til der den stippled linjen peker. (SWITCH)

For å koble til bryterstyrt utstyr kobles dette inn der den hele streken viser til. (TOY/APPL)



# Oversikt over deler

