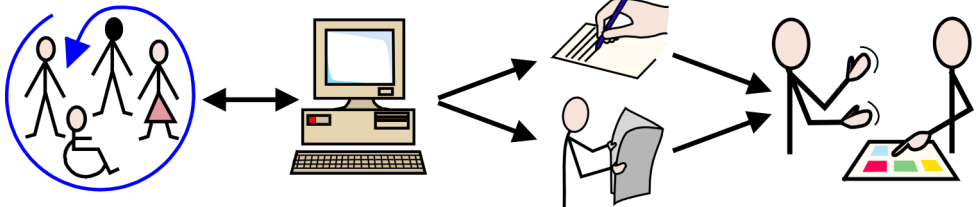
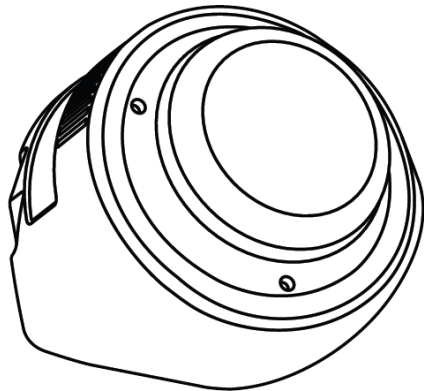
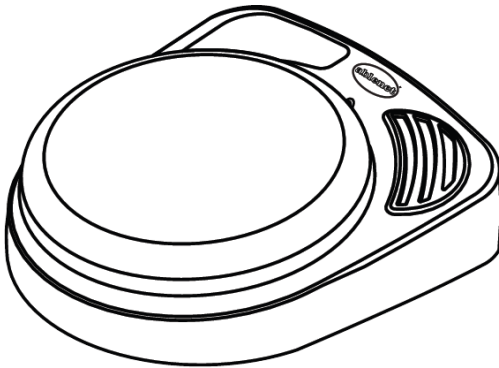


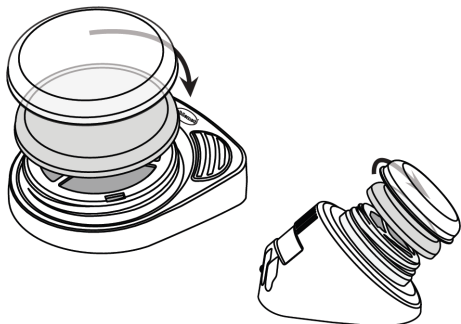
Brukerveiledning

BIG Step by Step™ - Game Play LITTLE Step by Step™ Game Play



www.normedia.no

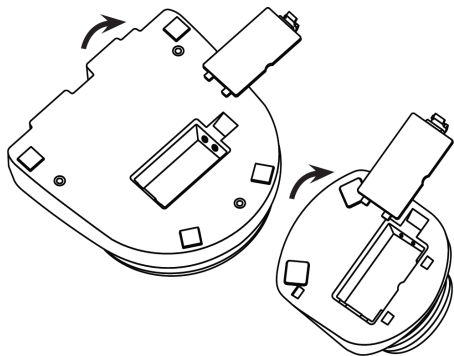
1. Velg farge, og sett på skrulokket.



Velg farge og skru på lokket. Skru den veien pila på bildet viser.

Det medfølger et plastdeksel du kan legge symboler og/eller bilder under.

2. Sett i batteri og skru på.

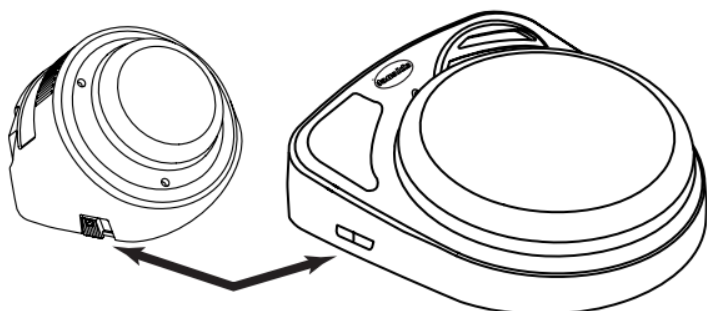


Sett i et 9-volts batteri, og lukk lokket.

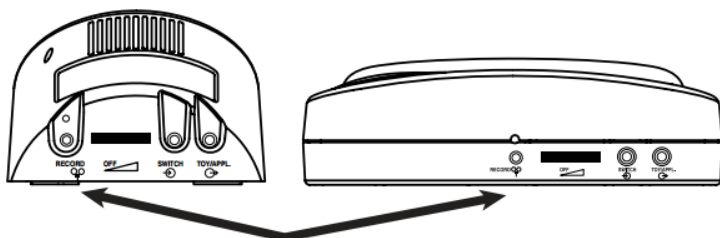
Av/på bryteren dreies i retningen som pila på bildet viser.

På Little Step By Step må du fjerne monteringsplaten for å komme til batteriet.

3. Velg nivå/Gå i opptaksmodus



Velg nivå / funksjon
(se tabellen på siste side)

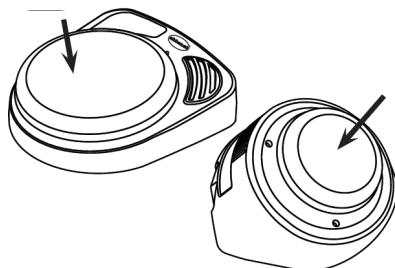


Trykk og hold RECORD knappen nede til
RECORD lyset aktiveres. Slipp knappen.

4. Ta opp en beskjed

Trykk og hold bryteren nede. Når du hører et pip, kan du tale inn en melding. Slipp når du er ferdig.

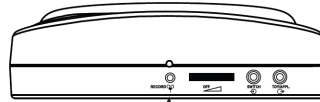
Gjenta dette for nye meldinger som legges etter hverandre.



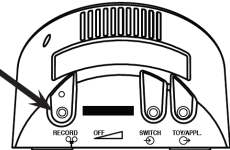
5. Avslutt opptaksmodus

Trykk på opptaksknappen der pilen viser og slipp.

Enheten er klar til å brukes og den høre 4 min opptakstid
Opptakslýset skifter til oransje farge når det er 10 sekunder igjen av opptakstiden.



Trykk og slipp



6. Spill meldingene

Velg ønsket nivå og trykk på bryteren. Hvert nivå har en unik funksjon.

Nivå 1. Tilfeldig melding: En melding spilles tilfeldig fra en rekke innspilte meldinger.

Nivå 2. Tilfeldig eliminering: Samme som nivå 1, men en melding vil ikke gjentas før alle meldingene på nivået er spilt. Når alle meldingene er spilt vil du høre en pip som indikerer at sekvensen starter igjen.

Nivå 3. Valg: Trykk på bryteren for å spille meldingen. Du kan gå til neste meldingsnivå ved å avbryte den meldingen som spilles. Dette gjøres ved å trykke på bryteren igjen.

Hvis du for eksempel ønsker å gå til den tredje meldingen, trykk først på bryteren for å starte meldingene. Trykk deretter to ganger for å komme til ønsket nivå.

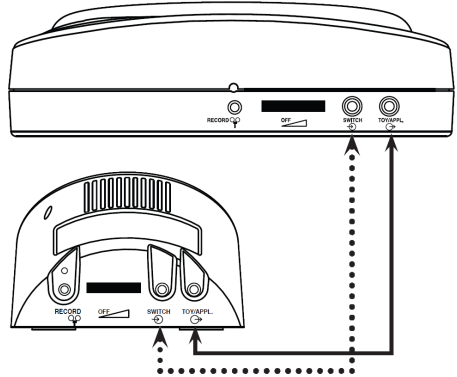
Når du skal spille inn for nivå 3 Valg, anbefaler vi at hver melding starter med et signal. Deretter en pause før du starter på neste melding.

Dette gir brukeren en sjanse til å ta et valg.

Eksterne brytere og bryterstyrte enheter

For å bruke ekstern bryter, kobles en bryter med 3.5mm jack-plugg i der den stiplede linjen peker. (SWITCH)

Bryterstyrt utstyr kobles inn der den hele streken viser. (TOY/APPL)



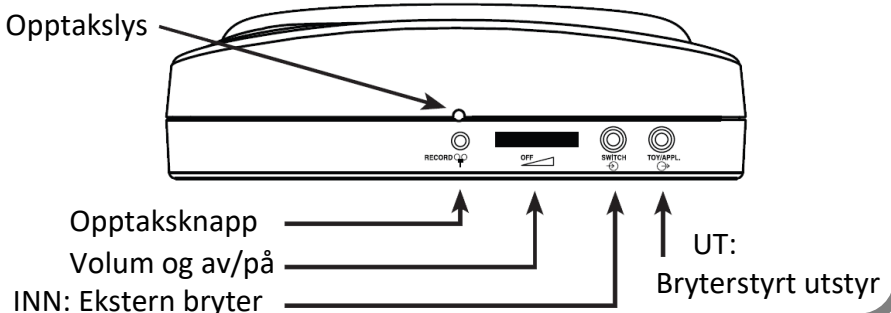
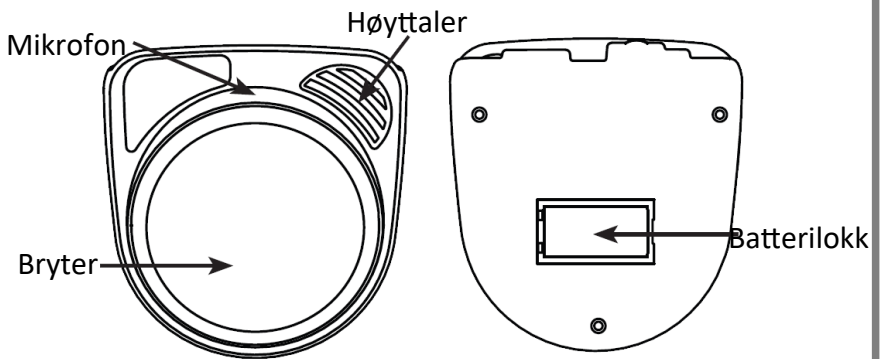
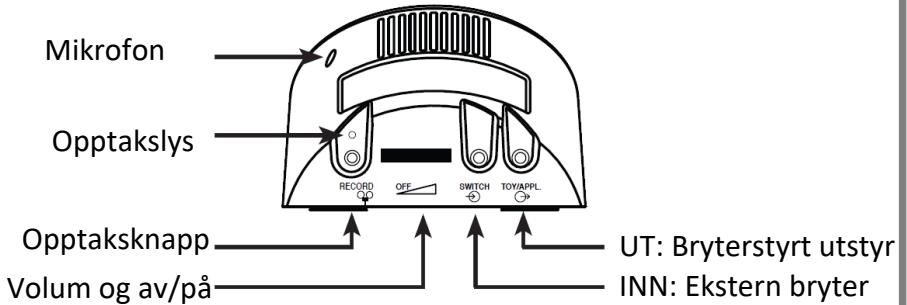
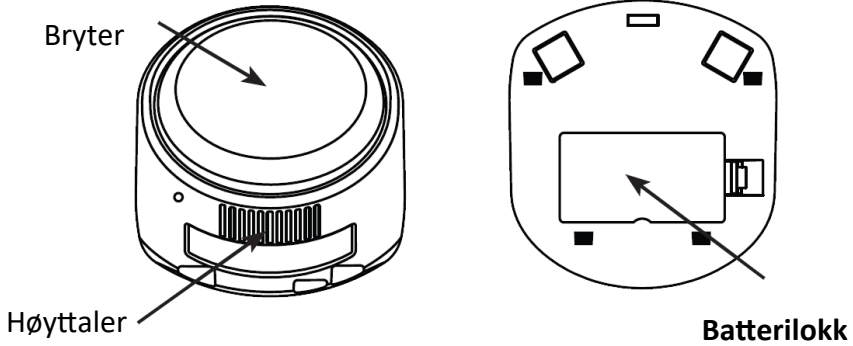
Styring av leker og bryterstyrt utstyr.

Trykk på RECORD knappen en gang(1x) mens du spiller inn en melding for å koble leken/utstyret til meldingen. Enheten vil aktiveres så lenge innspillingen varer.

Gjenta en melding

1. Spill den meldingen du vil ha gjentatt
2. Trykk RECORD en gang (1X) etter at meldingen er ferdig. Den samme meldingen gjentas for hvert trykk på bryteren.
3. For å gå til neste melding trykk RECORD knappen en gang (1x)

Oversikt over deler



Monteringsmuligheter

Fig. 1

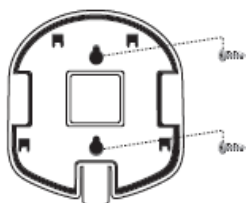
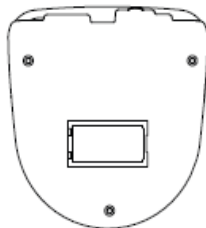


Fig. A

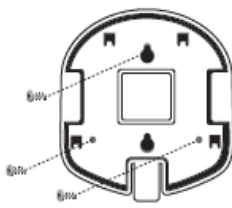


Fig. B

Montering av BIG Step-by-Step

Big Step-by-Step kan monteres ved å bruke den store trekantede monteringsplaten og forskjellige monteringsystemer. Skru monteringsplaten fast ved å bruke skruehullene som vist på fig.1.

Monterings sokkel og LITTLE Step-by-Step

Løsne sokkelen ved å trykke på hurtigkoblingen på monterings sokkelen og dra den bakover på enheten. Fest sokkelen ved å plassere de fire innleggene på sokkelen mot de tilsvarende hullene på LITTLE Step-by-Step. Dra sokkelen forover til det sier klikk.

For midlertidig feste bruk en # 8 Linseskruer og de to vertikale sporene på monterings sokkelen. Fig A.

For permanent feste, skru monterings sokkelen på plass med de tre hyllene som vises på FigB.

Flere monteringsmuligheter finnes på www.ablenetinc.com. Ved bestilling spesifiser stor eller liten monteringsplate.

Modellspesifikke funksjoner

Modell navn*	Nivåer	Opptakstid	Funksjoner
Step-by-Step	0	2 min	Ubegrensede sekvensielle meldinger til max opptakstid
Step-by-Step level	3	4 min	Ubegrensede sekvensielle meldinger på 3 nivåer til max Opptakstid.
Step-by-Step Choice with level	3	4 min	Ubegrensede sekvensielle meldinger på 3 nivåer til max opptakstid. Meldingene må avbrytes for å få ønsket valg i sekvensen.
Step-by-Step Game Play	3**	4 min	Nivå 1. Tilfeldig valg av innspilte meldinger på nivået. Nivå 2. Tilfeldig eliminering av innspilte meldinger på det nivået til ingen gjenstår (tilbakestilles automatisk). Nivå 3. Valgfunksjonalitet for dette nivået . (se Choice modellen)

*Funksjonene gjelder både Little og Big modellene

**Hvert nivå gir unike funksjoner som spesifisert.

Garanti

Ablenet tilbyr en begrenset to års garanti på Big-Step-by-Step og little Step-by-Step kommunikatorer. Mer detaljer om garantien finnes på www.ablenet.com.

For service kontakt NorMedia AS. www.normedia.no