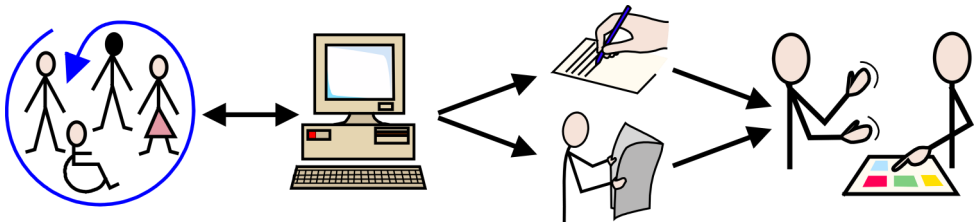
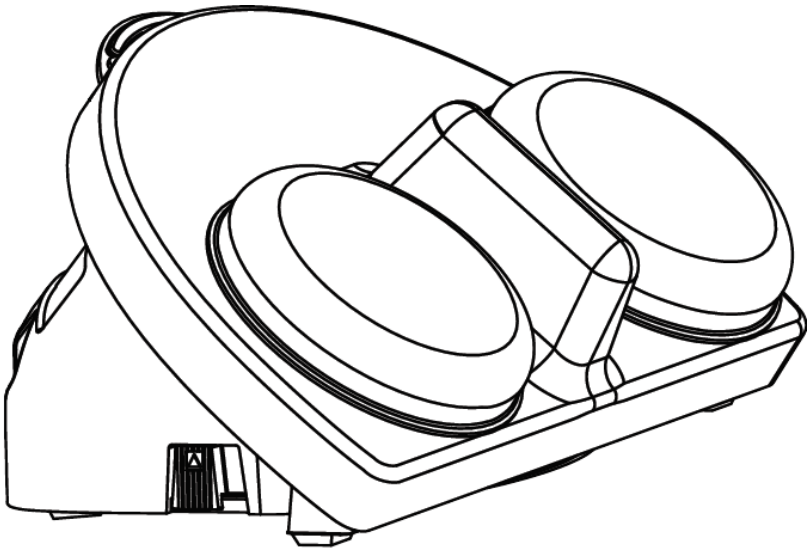


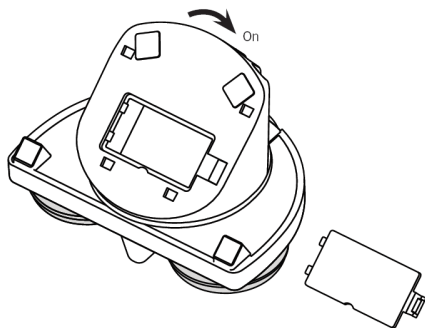
# iTalk2™

## iTalk2™ med nivåer



[www.normedia.no](http://www.normedia.no)

## 1. Sett i batteri og skru på.

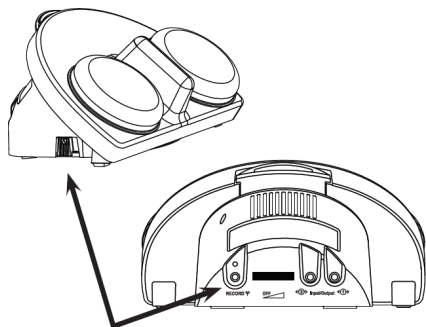


Sett i batteriet, og lukk lokket.

Av/på bryteren dreies i retningen som pilen på bildet viser.

Du må fjerne monteringsplaten for å komme til batteriet.

## 2. Velg nivå og gå i opptaksmodus

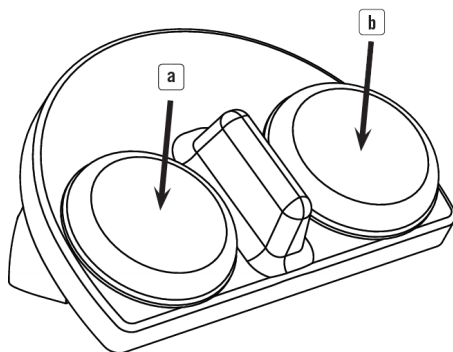


Velg nivå (om du har modellen med nivåer)

Trykk på opptaksknappen der pilen peker og hold den inne til opptakslýset vises.

Slipp så knappen.

## 3. Ta opp beskjeder på begge knapper



For å ta opp beskjeder trykk og hold knappen inne.

Snakk når du har hørt et "bip". Slipp knappen når du er ferdig.

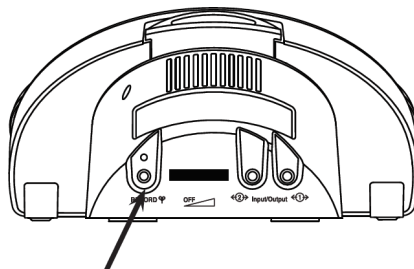
Velg nivå og repeter for å ta opp på flere nivåer. (Dersom du har modellen med flere nivåer)

## 4. Avslutt opptaksmodus

Trykk på opptaksknappen der pilen viser og slipp.

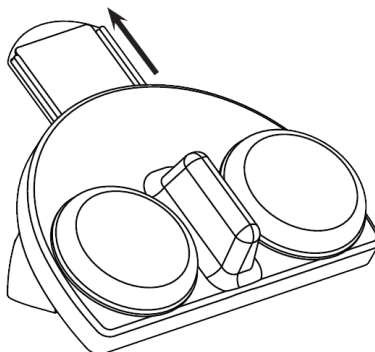
Enheten er klar til å brukes.

Opptakslyset skifter til oransje farge når det er 10 sekunder igjen av opptakstiden. Enheten har total 4 minutters opptakstid.



## Symbolholder

Trekk ut symbolholderen som vist på bildet dersom du ønsker å benytte denne. Det er plass til et symbol på 5 x 5cm. (2 x 2 tommer)



## Avanserte funksjoner

For å koble til bryterstyrt utstyr kobles dette inn i Input/Output 1 og 2 på baksiden.

For å bruke eksterne brytere må disse holdes inne når enheten skrur på.

## Oversikt over deler

